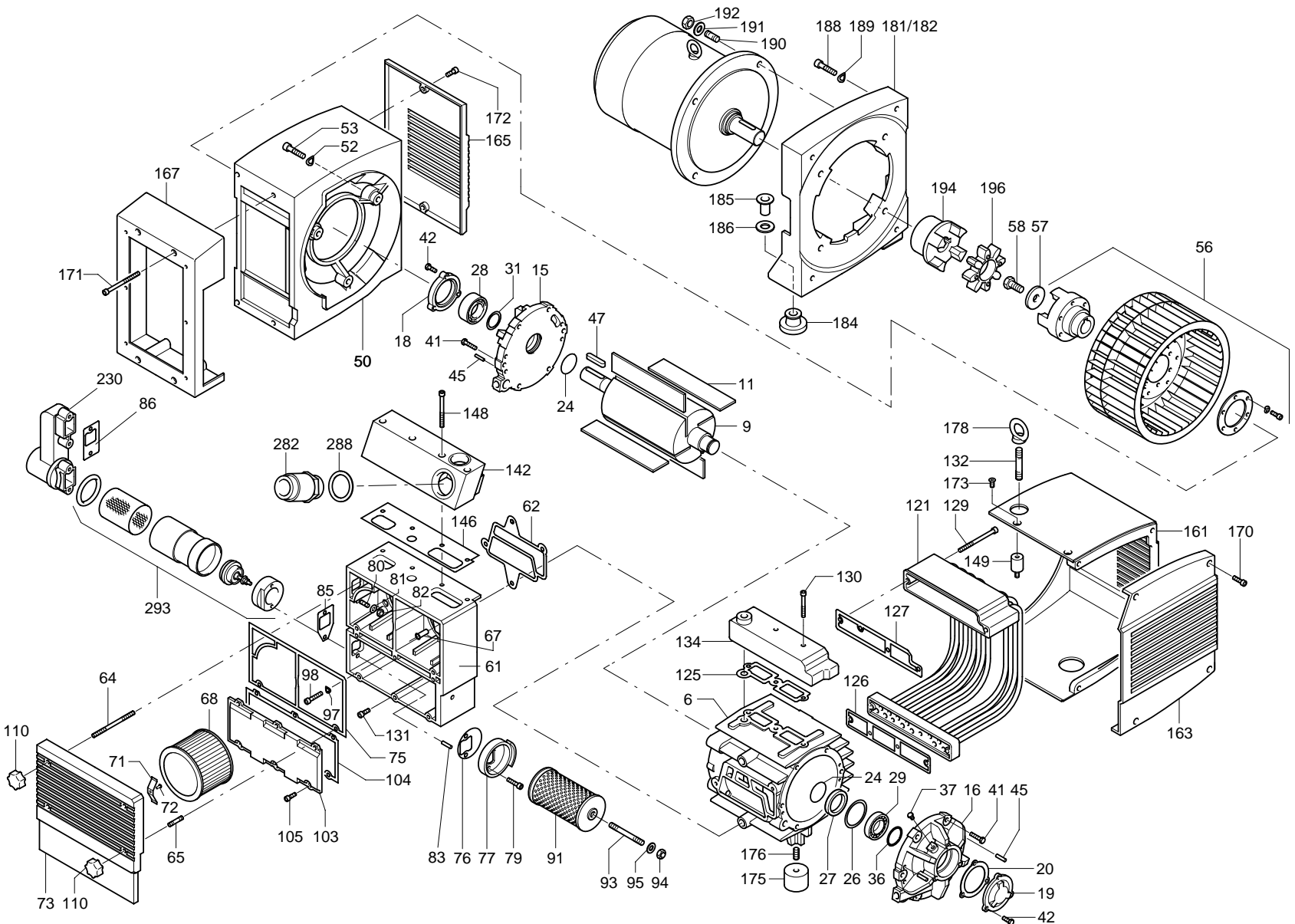


**Ersatzteilliste**  
**Spare parts list**  
**Liste de pièces de rechange**  
**Listino pezzi di ricambio**

**KVT 3.60**  
**KVT 3.80**



Vakuumpumpen • Verdichter  
 Vacuum pumps • Compressors  
 Pompes à vide • Compresseurs  
 Pompe per vuoto • Compressori

# KVT 3.60-3.80

Pos	Beschreibung	Description	Designation	Designazione
-	DICHTUNGSSATZ	SET OF SEALS	JEU DE JOINTS	SERIE DI GUARNIZIONE
6	GEHAEUSE	PUMP BODY	CARCASSE	CARCASSA
9	KOLBEN	ROTOR	ROTOR	ROTORE
11	SCHIEBER KOHLE	CARBON VANES	PALETTE DE CHARBON KDT/KVT/DVT2.80	PALETTE DI CHARBONE
15	SEITENDECKEL	LID	COUVERCLE	COPERCHIO
16	SEITENDECKEL	LID	COUVERCLE	COPERCHIO
18	LAGERDECKEL	BEARING COVER	COUVERCLE DE ROULEMENTE	COPERCHIO CUSCINETTO
19	LAGERDECKEL	BEARING COVER	COUVERCLE DE ROULEMENTE	COPERCHIO CUSCINETTO
24	DICHTUNGSSCHLAUCH 35 X 2	SEAL 35X2	JOINT 35X2	GUARNIZIONE 35X2
26	AUSGLEICHSSCHEIBE	COMPENSATING DISC	DISQUE DE COMPENSATION	DISCO COMPENSATORE
27	WELLENDICHRING DF 35X45X7	SHAFT-SEALING DF 35X45X7	BAGUE D'ETANCHEITE P.L'AXE 35X45X7	GUARNIZIONE PER L'ALBERO 35X45X7
28	WAEZLAGER 3205 2RS C3 TA	BEARING 3205 2RS C3 TA	ROULEMENT 3205 2RS C3 TA	CUSCINETTO 3205 2RS C3 TA
29	WAEZLAGER NU 205/ZS	BEARING NU 205 ZS	ROULEMENT NU 205 ZS	CUSCINETTO NU 205 ZS
31	DISTANZSCHEIBEN 25X33X0,025	DISTANCE DISC 25X33X0,025	DISQUE DE TOLERANCE 25X33X0,025	DISCO GIUOCO 25X33X0,025
32	DISTANZSCHEIBE 25X33X0,05	DISTANZ DISC 25X33X0,05	DISQUE DE TOLERANCE 25X33X0,05	DISCO GIUOCO 25X33X0,05
33	DISTANZSCHEIBEN 25X33X0,1	DISTANZ DISC 25X33X0,1	DISQUE DE TOLERANCE 25X33X0,1	DISCO GIUOCO 25X33X0,1
34	ZWISCHENLEGRING WN175 25X33X0,2	DISTANCE DISC 25X33X0,2	DISQUE DE TOLERANCE 25X33X0,2	DISCO GIUOCO 25X33X0,2
36	SPRENGRING	RING	BAQUE	ANELLO
37	SECHSKANTSCHRAUBE	HEX HEAD SCREW	VIS HEXAGONALE	VITE ESAGONALE
41	SECHSKANTSCHRAUBE M 6X25 DIN 933	HEX-HEAD SCREW M 6X25 DIN 933	VIS HEXAGONALE M 6X25 DIN 933	VITE ESAGONALE M 6X25 DIN 933
42	SECHSKANTSCHRAUBE M 6X15 DIN 933	HEX-HEAD SCREW M 6X15 DIN 933	VIS HEXAGONALE M 6X15 DIN 933	VITE ESAGONALE M 6X15 DIN 933
45	PASSKERBSTIFT 5X20 DIN 1472	STRAIGHT PIN	GOUPILLE CYLINDRIQUE	PERNO
47	PASSFEDER A 8X7X40	KEY A 8X7X40	CLAVETTE A 8X7X40	CHIAVETTA A 8X7X40
50	LATERNE	CONNECTION FLANGE	BRIDGE DE RACCORDEMENT	FLANGIA DI RACCORDE
52	FEDERSCHNEIBE A 8 DIN 137	DISC	DISQUE	DISCO
53	INNENSECHSKANTSCHRAUBE M8X25 DIN912	SOCKET HEAD SCREW M 8X25 DIN 912	VIS HEXAGONALE INTERNE M 8X25 D 912	VITE ESAGONALE INTERNE M 8X25 D 912
56	GEBLAESEKUPPLUNGSHAELFTE	COUPLING PUMP SIDE	ACCOUPEMENT POMPE	GUINTO POMPA
57	UNTERLEGSCHNEIBE A 13X40X5 DIN 9021	WASHER	RONDELLE	RONDELLA
58	WELLENENDSCHRAUBE	SHAFT END BOLD	VIS SITUEE EN BOUT D'ARBRE	VITE DI CHIUSURA DELL'ALBERO
61	FILTERGEHAEUSE	FILTER HOUSING	BOITE POUR FILTRE	CONTENITORE FILTRO A CARTUCCIA
62	DICHTUNG	GASKET	JOINT	GUARNIZIONI
64	STIFTSCHRAUBE	STUD	TOURILLON	L'ASTA A VITE
65	STIFTSCHRAUBE	STUD	TOURILLON	L'ASTA A VITE
68	FILTERPATRONE C 1112/2	FILTER CARTRIDGE C 1112/2	CARTOUCHE FILTRE C 1112/2	CARTUCCIA FILTRO C 1112/2
71	ANPRESSFEDER	LEAF SPRING	RESSORT-JAME	MOLLA
72	BLINDNIET 4 X 6,8	SLOTTED PIN 4 X 6,8	GOUPILLE A ENCOCHE 4 X 6,8	PERNO 4 X 6,8
73	FILTERDECKEL	FILTER COVER	COUVERCLE DU FILTRE	COPERCHIO FILTRO
75	DICHTUNG	GASKET	JOINT	GUARNIZIONI
76	DICHTUNG	GASKET	JOINT	GUARNIZIONI
77	FILTERTRAEGER	FILTER HOLDER	SUPPORT FILTRE	SUPPORTO FILTRO
79	INNENSECHSKANTSCHRAUBE M6X25 DIN912	HEX HEAD SCREW M 6X25 DIN 912	VIS HEXAGONALE M 6X25 D 912	VITE ESAGONALE M 6X25 D 912
85	DICHTUNG	GASKET	JOINT	GUARNIZIONI
91	FILTERPATRONE C 713	FILTER CARTRIDGE C 713	CARTOUCHE FILTRE C 713	CARTUCCIA FILTRO C 713
93	STIFTSCHRAUBE	STUD	TOURILLON	L'ASTA A VITE
94	SKT.MUTTER M 8 DIN 934	HEX.NUT M 8 DIN 934	ECROU A 6 PANS M 8 DIN 934	DADO ESAGONALE M 8 DIN 934
95	UNTERLEGSCHNEIBE	WASHER	RONDELLE	RONDELLA
97	FEDERSCHNEIBE	LOCK WASHER	RONDELLE GROVER	RONDELLA

## KVT 3.60-3.80

Pos	Beschreibung	Description	Designation	Designazione
98	INNENSECHSKANTSCHRAUBE M6X30 DIN912	SOCKET HEAD SCREW M 6X30 DIN 912	VIS HEXAGONALE INTERNE M 6X30 D 912	VITE ESAGONALE INTERNA M 6X30 D 912
103	STAUBABSCHIEDERDECKEL	DUST SEPARATOR COVER	COUVERCLE DE SEPARATOR POUSSIERE	COPERCHIO DEPOLVERATORE
104	DICHTUNG	GASKET	JOINT	GUARNIZIONI
105	INNENSECHSKANTSCHRAUBE M6X15 DIN912	HEX HEAD SCREW M6X15 DIN 912	VIS HEXAGONALE M6X15 D 912	VITE ESAGONALE M6X15 D 912
110	HANDGRIFF	HANDLE	POIGNEE	MANETTA
121	KÜHLER	COOLER	REFROIDISSEUR	RAFFREDDATORE
125	DICHTUNG	GASKET	JOINT	GUARNIZIONI
126	DICHTUNG	GASKET	JOINT	GUARNIZIONI
127	DICHTUNG	GASKET	JOINT	GUARNIZIONI
129	INNENSECHSKANTSCHRAUBE M6X80 DIN912	HEX HEAD SCREW M6X80 DIN 912	VIS HEXAGONALE M6X80 DIN912	VITE ESAGONALE M6X80 DIN912
130	INNENSECHSKANTSCHRAUBE M6X45 DIN912	SOCKET HEAD SCREW M 6X45 DIN 912	VIS HEXAGONALE INTERNE M 6X45 D 912	VITE ESAGONALE INTERNA M 6X45 D 912
131	INNENSECHSKANTSCHRAUBE M6X15 DIN912	HEX HEAD SCREW M6X15 DIN 912	VIS HEXAGONALE M6X15 D 912	VITE ESAGONALE M6X15 D 912
132	STIFTSCHRAUBE M 10X60 DIN939	STUD M 10X60 DIN 939	TOURILLON M 10X60 DIN 939	L'ASTA A VITE M 10X60 DIN 939
134	DECKEL	COVER	COUVERCLE	COPERCHIO
142	ANSCHLUSS-STUECK	CONNECTING PIECE	PIECE RACCORD	PEZZI RACCORDI
146	DICHTUNG	GASKET	JOINT	GUARNIZIONI
148	INNENSECHSKANTSCHRAUBE M6X65 D 912	SOCKET HEAD SCREW M6X65 D 912	VIS HEXAGONALE INTERNE M6X65 D 912	VITE ESAGONALE INTERNA M6X65 D 912
149	GUMMI-PUFFER	RUBBER BUFFER	AMORTISSEUR EN CAOUTCHOUC	AMMORTIZZATORE IN GOMMA
161	ABDECKHAUBE	CANOPY	CAPOT DE FERMETURE	LAMIERA DI COPERTURA
163	LUFTLEITRING	AIR GUIDE COVER RING	CAPOT DE CANALISATION DE L'AIR	CONDOTTA ARIA
165	LUEFTERHAUBE	PROTECTING HOOD	CARTER PROTECTEUR	CAPOTO DI PROTECIONE
167	LUEFTERHAUBE	PROTECTING HOOD	CARTER PROTECTEUR	CAPOTO DI PROTECIONE
170	INNENSECHSKANTSCHRAUBE M6X20 DIN912	HEX HEAD SCREW M6X20 DIN 912	VIS HEXAGONALE M6X20 D 912	VITE ESAGONALE M6X20 D 912
171	INNENSECHSKANTSCHRAUBE M6X75 DIN912	SOCKET HEAD SCREW	VIS HEXAGONALE INTERNE	VITE ESAGONALE INTERNA
172	INNENSECHSKANTSCHRAUBE M6X15 DIN912	HEX HEAD SCREW M6X15 DIN 912	VIS HEXAGONALE M6X15 D 912	VITE ESAGONALE M6X15 D 912
173	SENKSCHEIBE	HEX HEAD SCREW	VIS HEXAGONALE	VITE ESAGONALE
175	GUMMIPUFFER 781084	RUBBER BUFFER 781084	AMORTISSEUR EN CAOUTCHOUC 781084	AMMORTIZZATORE IN GOMMA 781084
176	GEWINDESTIFTE 8X20	THREADED PIN M 8 X 20 DIN 551	GOUPILLE FILETEE M 8 X 20 DIN 551	SPINA FILETTOTA M 8 X 20 DIN 551
178	RINGMUTTER M 10 DIN 582	RING	PITON	GANCIO
182	ZWISCHENFLANSCH	FLANGES	BRIDES	FLANGE
184	KABELTUELLE WN386.13	RUBBER BUSHING WN386.13	PROTECTION EN CAOUTCHOUC	PROTEZIONE IN GOMMA
185	ROHRNIETE	TUBE	TUYAU	TUBO
186	UNTERLEGSCHLEIFE A15 DIN 125	WASHER	RONDELLE	RONDELLA
188	INNENSECHSKANTSCHRAUBE M8X35 DIN912	HEX HEAD SCREW M 8X35 DIN 912	VIS HEXAGONALE M 8X35 D 912	VITE ESAGONALE M 8X35 D 912
189	FEDERSCHLEIFE A 8 DIN 137	DISC	DISQUE	DISCO
190	STIFTSCHRAUBE M 10X25 DIN 835	STUD	PRISONNIER	PRIGIONIERO
191	UNTERLEGSCHLEIFE 10,5 DIN 125	WASHER	RONDELLE	RONDELLA
192	SECHSKANTMUTTER M 10 DIN 934	HEX.NUT M 10 DIN 934	ECROU A 6 PANS M 10 DIN 934	DADO ESCAGONALE M 10 DIN 934
195	KUPPLUNGSHALFTE	COUPLING	ACCOUPEMENT	GIUNTO
196	KUPPLUNGSSCHLEIFE	COUPLING DISC	DISQUE D'ACCOUPEMENT	DISCO QUINTO
281	REGULIERVENTIL	REGULATING VALVE	SOUPAPE REGLAGE	VALVOLA REGOLAZIONE
288	DICHTRING	SEALING RING	JOINT	ANELLO
293	ABBLASEVENTIL	SILENCER	SILENCIEUX	SILENZIATORE

Service: Tel. (02 02) 6 97-1 71 · Fax (02 02) 64 44 74 · E-mail: becker@becker.wunnet.de · http://www.becker-international.com  
 Gebr. Becker GmbH & Co.KG · Hölker Feld 29-31 · D-42279 Wuppertal · Tel. (02 02) 9 97-0 · Fax (02 02) 66 08 55

Bestell Nr. Ident No. No. Identification			Bestell Nr. Ident No. No. Identification			Bestell Nr. Ident No. No. Identification							
Pos.	Serie	No. Identificazione	Pos.	Serie	No. Identificazione	Pos.	Serie	No. Identificazione					
<b>KVT 3.60</b>			<b>KVT 3.80</b>										
6		00010021600	79 A...	94531900000	184	95191600000	6	00010021100	79 A...	94532000000	171	94537100000	
9		02000121100	79	94532100000	185	94877200000	9	02000121100	79 A	94531900000	172	94531900000	
11		90133000000	83 A...	95180200000	186	94750800000	11	90133000000	79	94532100000	173	94980600000	
15		00080121100	85	02550821100	188	94533300000	15	00080121100	80	94694400000	175	74130200000	
16		00070121100	85 A...	02551421100	189	95170700000	16	00070121100	81	94750400000	176	94563400000	
18		00110021100	91	90951000000	190	95101800000	18	00110021100	82	94710400000	178	95160200000	
19		00100021100	93	94696500000	191	94750600000	19	00100021100	83 A...	95180200000	182	01490021100	
26		91715200000	94	94710500000	192	94710600000	26	91715200000	85	02550821100	182 US	01490121100	
27		90654000000	95	94945000000	194 US	90210021100	27	90654000000	85 A...	02551421100	184	95191600000	
28		90661250000	97	95170300000	194	90210021600	28	90661250000	86 A...	02551521100	185	94877200000	
29		90665700000	98	94532200000	196	90220900000	29	90665700000	91	90951000000	186	94750800000	
31		51140010100	103	06880021100	282 -0,95	73600199624	31	51140010100	93	94696500000	188	94533300000	
36		94961400000	105	94531900000	288	94806600000	36	94961400000	94	94710500000	189	95170700000	
37		94521700000	110	92150050000	293	72750299597	37	94521700000	95	94945000000	190	95101800000	
41		94522400000	121	56020021100	293 A...	72750399323	41	94522400000	97	95170300000	191	94750600000	
42		94522000000	129	94537200000			42	94522000000	98	94532200000	192	94710600000	
45		94874200000	130	94532700000			45	94874200000	103	06880021100	195	90210800000	
47		94773600000	131	94531900000			47	94773600000	105	94531900000	195 US	90210021100	
50		05320021100	132	94693000000			50	05320021100	110	92150050000	196	90220900000	
52		95170700000	134	00560021100			52	95170700000	121	56020021100	230 A...	01990121100	
53		94533100000	142	01660121100			53	94533100000	129	94537200000	282 -0,95	73600199624	
56		54450021100	148	94536800000			56	54450021100	130	94532700000	288	94806600000	
57		94940900000	149	74131030000			57	94940900000	131 A...	94532000000	293	72750299597	
58		94527000000	161	91830021100			58	94527000000	131	94531900000	293 A...	72750399323	
61 A...		04010121100	163	92080021100			61 A...	04010121100	132	94693000000		Dichtungssatz:	
61		04010021100	165	96070021100			61	04010021100	134	00560021100		Complete set of seals:	
64		94695700000	167	56070021100			64	94695700000	142 A...	01660121100		Jeu complet de joints:	
												Serie completa di guarnizioni:	
65		95100300000	170	94532100000			65	95100300000	142	01660021100		-	54900021100
67 A...		96440700000	171	94537100000			67 A...	96440700000	142 So	01660021100		- A...	54900121100
68		90950700000	172	94531900000			68	90950700000	148	94536800000		<b>Pos.</b>	<b>Pos.</b>
												20	104
71		00900027000	173	94980600000			71	00900027000	149	74131030000		24	125
72		94875000000	175	74130200000			72	94875000000	161	91830021100		62	126
73		04020021100	176	94563400000			73	04020021100	163	92080021100		75	127
												76	146
75		02550021100	178	95160200000			77 A...	02880221100	165	96070021100			
77 A...		02280121100	181	01490021600			77 A	02280121100	167	56070021100			
77		02280021100	181 US	01490121100			77	02280021100	170	94532100000			